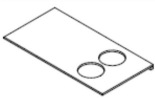





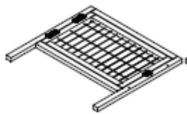
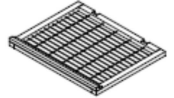
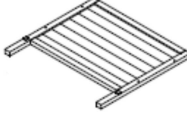

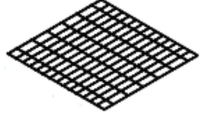
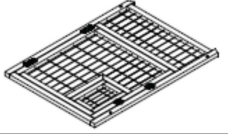
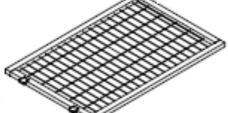
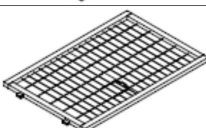
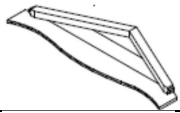
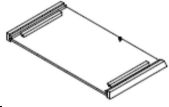

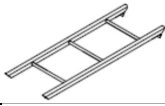
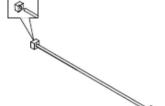
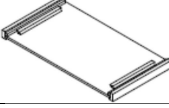



"Natura" Jaula para pájaros


Elementos:

Pos.	Descripción	Figura	Medidas	Cantidad	Art. Nr. /
Pos. 1	Suelo para la bandeja de alimentación		620 × 23 × 320 mm	1	55951-41
Pos. 2	Panel trasero de la bandeja de alimentación		620 × 208 × 8 mm		55951-42
Pos. 3	Protección lateral de la bandeja de alimentación		15 × 15 × 370 mm	2	55951-43
Pos. 4	Cuencos de acero inoxidable		∅ 120 mm	2	55951-44
Pos. 5	Pared posterior, arriba		700 × 976 × 25 mm	1	55951-20
Pos. 6	Patatas, plástico		40 × 30 × 30 mm	4	55951-45
Pos. 7	Parte frontal, abajo		700 × 620 × 25 mm	1	55951-11
Pos. 8	Pared lateral, inferior, izquierda / derecha		45 × 500 × 630 mm	2	55951-30
Pos. 9	Pared del fondo, abajo		700 × 620 × 25 mm	1	55951-21
Pos. 10	Bandeja extraíble		626 × 35 × 654 mm	1	55951-40
Pos. 11	Suelo de rejilla de metal		627 × 5 × 647 mm	1	55951-46
Pos. 12	Parte frontal, arriba		700 × 976 × 25 mm	1	55951-10
Pos. 13	Panel lateral, arriba, izquierda		630 × 959 × 25 mm	1	55951-31
Pos. 14	Panel lateral, arriba, derecha		630 × 959 × 25 mm	1	55951-32


Pos.15	Aguilón (puntal o traviesa)		700 × 245 × 35 mm	2	55951-53
Pos. 16	Mitad del tejado, derecha		430 × 45 × 780 mm	1	55951-50
Pos 17	Estructura del asiento		185 × 637 × 185 mm	1	55951-47
Pos 18	Escalera		183 × 545 × 15 mm	1	55951-48
Pos 19	Palo		720 × 30 × 30 mm	2	55951-49
Pos 20	Mitad del tejado, izquierda		430 × 45 × 780 mm	1	55951-51
Pos. 21	Tira para el tejado		91 × 30 × 728 mm	1	55951-52

Piezas de unión: art. Número 55951-60




 3,5 × 45 mm: 17 unidades




 3,5 × 35 mm: 9 unidades




 3,5 × 25 mm: 19 unidades



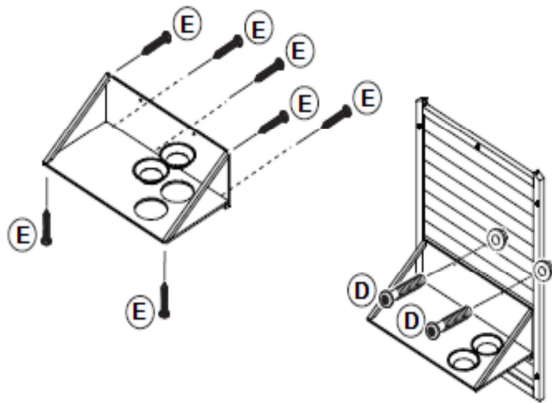
 M5 × 30 mm: 3 unidades



 3,0 × 20 mm: 8 unidades

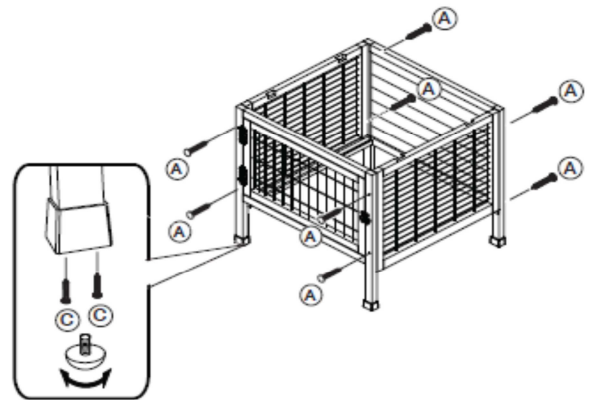
Montaje:

Paso 1



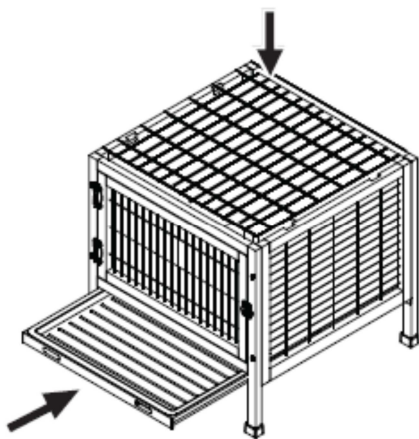
Primero atornille las piezas de la bandeja para la comida e inserte los comederos. A continuación, acople la bandeja en la pared posterior superior.

Paso 2



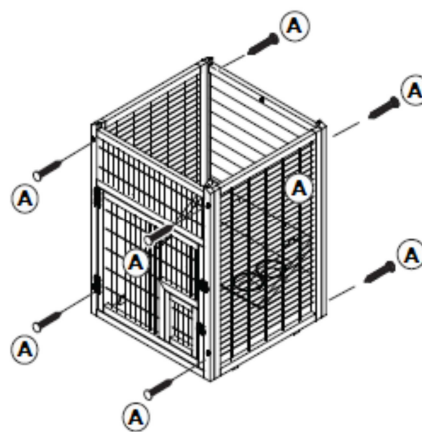
Coloque las patas de goma como se muestra en la imagen. Atornille la parte frontal inferior y la parte trasera inferior con las paredes laterales inferiores.

Paso 3



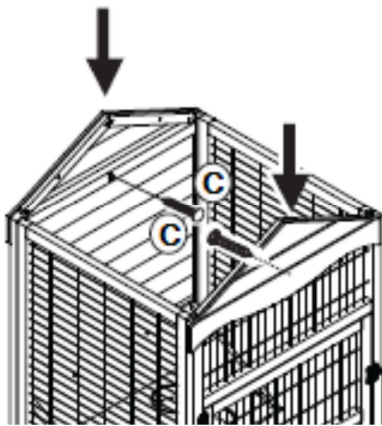
Coloque la bandeja inferior y la rejilla superior.

Paso 4



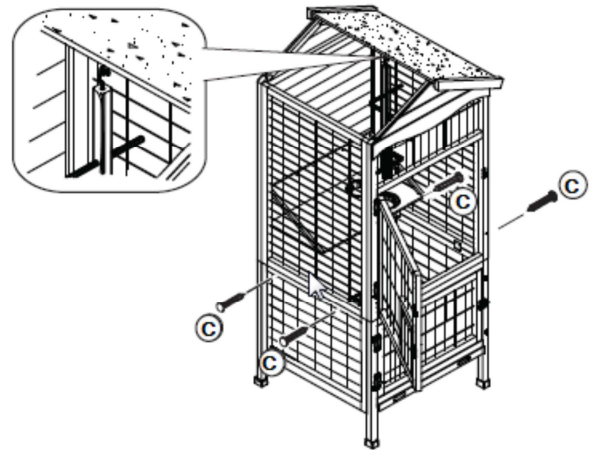
Atornille ahora la parte frontal superior y trasera con las paredes laterales superiores.

Paso 5



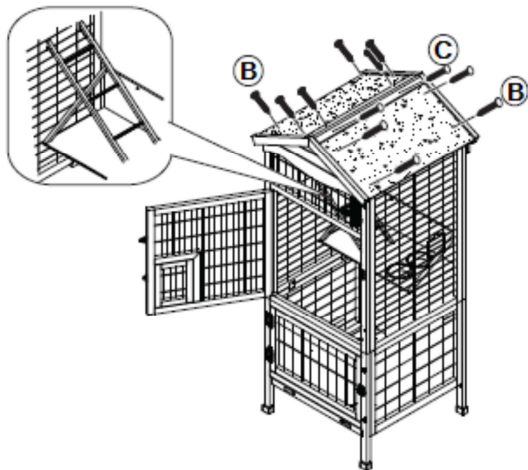
A continuación, conecte los aguilones en los paneles de la parte frontal superior y trasera.

Paso 6



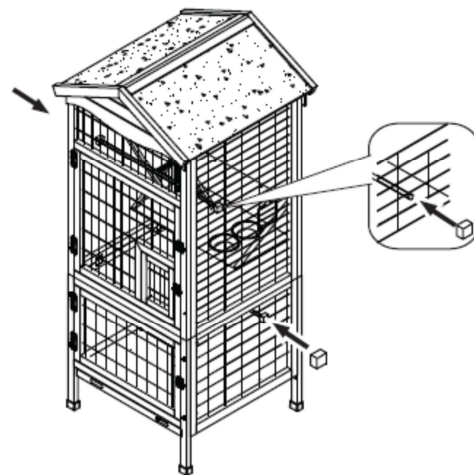
Conecte la parte superior e inferior de la jaula y ponga el panel derecho del tejado. Cuelgue la barra en el gancho que encontrará en la parte interior del panel del tejado.

Paso 7

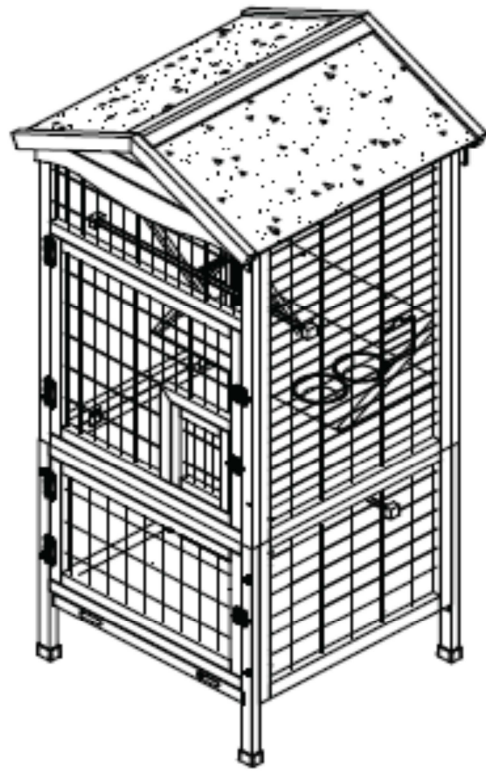


Inserte la escalera y fíjela con el gancho en la rejilla. A continuación, coloque el panel izquierdo del tejado y atornille. Coloque la tira de unión de las dos partes del tejado.

Paso 8



Ahora deslice las barras y sujételas con los tacos de madera, y...



¡La jaula está lista!